

# MM-160-TG



## DESCRIPCION

Brazo articulado de acero inoxidable libre de obstáculos “Clear-Thru” para montaje en techo o pared, longitudes de **2 y 3** metros, diámetro 160 mm, con tres articulaciones externas. Completo con soporte para montaje en techo o pared.

La campana es orientable en todas las direcciones y se suministra con una rejilla de protección.

Todas las partes metálicas son de acero inoxidable 316L.

La manguera flexible en las articulaciones es de tipo alimentario, transparente de poliuretano, con alma inoxidable interior como refuerzo.

El brazo tiene todas las juntas de fricción externas, diseño “Clear-Thru”, sin ningún elemento interior, favorece para ofrecer menor resistencia al paso del aire, menor ruido, más fácil de limpiar y de ajustar.

La articulación junto al soporte de pared y la intermedia están ubicadas exteriormente y son de material plástico PA6.

El MM-160-TG se suministra montado, sólo es necesario fijar el soporte a la pared.

Caudal de aire recomendado entre 800 y 1.450 m<sup>3</sup>/h.

## DATOS TECNICOS

Características	MM-160-2-TG	MM-160-2-TG
Longitud:	<b>2 metros</b>	<b>3 metros</b>
Diámetro manguera	160 mm	160 mm
Diámetro tubo	160 mm	160 mm
Diámetro campana	300 mm	300 mm
Materiales:	Acero inoxidable 316L Plástico PA6 Manguera poliuretano	Acero inoxidable 316L Plástico PA6 Manguera poliuretano
Peso	<b>15 kg</b>	<b>18 kg</b>
Max. Temperatura	80°C	80°C
Soporte de pared	estandar	estandar
Volumen de aire	800 m3/h -1450 m3/h (10.5 m/sg - 20 m/sg)	800 m3/h -1450 m3/h (10.5 m/sg - 20 m/sg)

## MANEJO Y FUNCIONAMIENTO

### Manejo

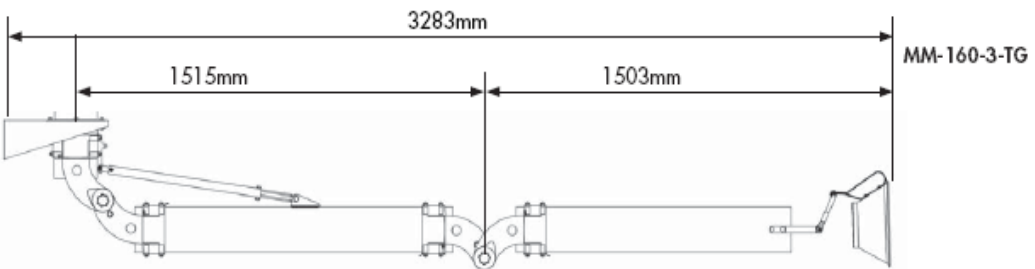
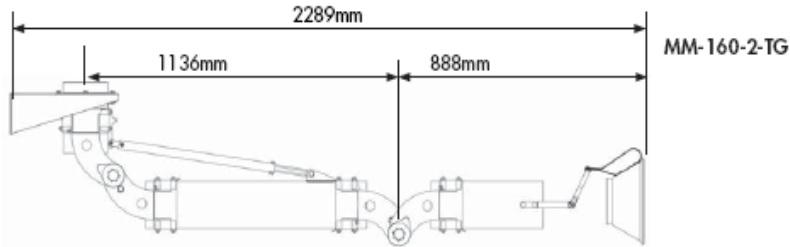
1. Asa para posicionar el brazo y la campana
2. Fácil de alcanzar, mecanismo y fijación externos

### Posicionamiento campana:

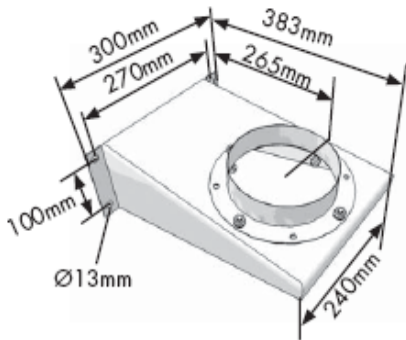
La campana de acero inoxidable puede ser girada 65° a cada lado, 75 ° hacia delante y 120° hacia atrás



# MEDIDAS Y CURVA DE PRESION

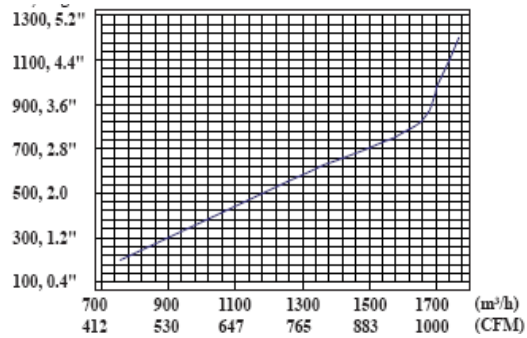


## Soporte de pared MM-160-TG



Pa

## Curva de Presión



## Barin, s.a.

Pol. Ind. Rio de Janeiro  
 C/ Cañamarejo, 1  
 28110 Algete – Madrid  
 Telefono: 91 6281428 Fax: 916291996  
[www.barin.es](http://www.barin.es) - [info@barin.es](mailto:info@barin.es)