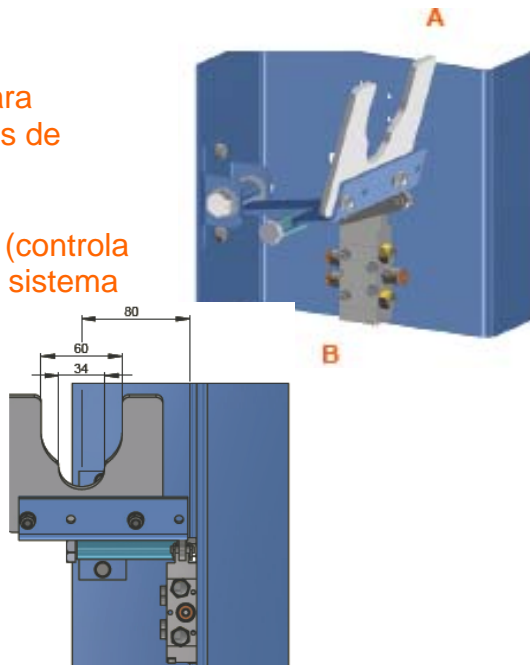


NEW

COLGADOR HERRAMIENTAS NEUMÁTICO CON CONTROL DE VÁLVULA AUTOMÁTICA DE ASPIRACIÓN

A- Colgador para herramientas de mano

B- Válvula 5/2 (controla la válvula en el sistema de extracción)



DATOS TÉCNICOS

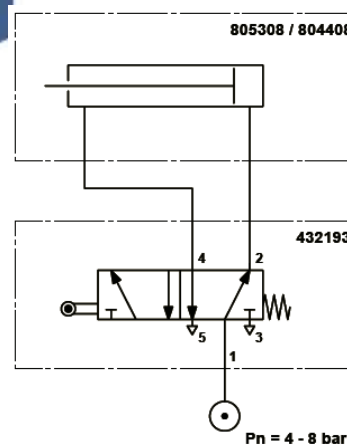
Referencia: 432193

Dimensiones (HxWxL) 210 x210 x 210mm

Peso 3 Kg

Conexión Tubería neumática 6mm

ESQUEMA



C- Válvula automática de aspiración*

D- válvula 5/2

*No incluida

Colgador de herramientas neumático con control de válvula automática de aspiración.

REF.: 432193

Este sistema ha sido desarrollado para colgar herramientas de mano que están conectadas a un sistema de extracción.

El caudal de aspiración se cierra automáticamente cuando se pone la herramienta en la horquilla de sujeción y se abre cuando se coge otra vez

Este funcionamiento reduce el consumo al mismo tiempo que permite un trabajo más eficiente.

En su configuración estándar la sujeción de herramientas puede ser utilizada con boquereles de cerpilllo para limpieza y herramientas de amolado con discos de diámetro máximo de 180mm

Características:

- Funcionamiento fiable
- Reducción de consumo de energía de la bomba de vacío
- Horquilla adaptable a la forma de la herramienta de mano
- De acero inoxidable y HDPE para eliminar riesgos de chispas
- Reversible, también puede ser usado en lado izquierdo

Consúltenos sin compromiso:

Barin sa

C/ Cañamarejo nº1 28110 Algete (Madrid) T. 91.628.14.28 info@barin.es www.barin.es