

ENROLLADORES DE MANGUERA Y CABLE

Desde 1973...



barin

Serie CR

Características:

Enrollador carenado para aceite, grasa, aire comprimido, agua y detergentes.

Todos ellos con conexiones al enrollador roscadas. Todos los modelos incluyen manguera de alimentación lateral (excepto el de sin manguera Ref. 24950).

Fabricación en acero.



Peso neto:

Incluida manguera:
14-20 kg.

Notas:

R=BSP.

* Tipo de manguera:

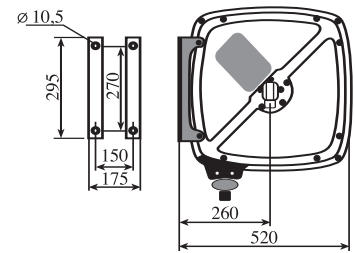
C= Textil trenzado, de goma resistente al aceite.

S= Trenzado metálico, de goma resistente al aceite.

** Rótula pivotante (hembra) con cono adaptador (macho) de 60°.

Dimensiones:

Anchura incluyendo rótula giratoria 175 mm. Distancia recomendada entre centros de enrollador, mínimo 225 mm.



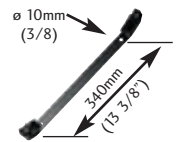
Posibilidades de instalación:



Accesorios:

Referencia
28900

Soporte para pared. Para fijación en las esquinas del enrollador. (Ver dibujo en la serie CRS, abajo).



Usos:	Ref. incluida manguera	Manguera			Manguera tipo*:	Conexiones roscadas		Presión máx. de trabajo Kg/cm ²
		Longitud m	Diámetro (ø) "			Alimentación lateral **	Manguera enrollador	
Aire/agua	44220	15	10	3/8	C	G 3/8(m)	R 3/8(m)	18
	44230	10	12,5	1/2	C	G 1/2(m)	R 1/2(m)	18
Aceite/Aire/agua	24905	15	10	3/8	S	G 3/8(m)	G 3/8(h)	60
	24910	10	12,5	1/2	S	G 1/2(m)	G 1/2(h)	60
Agua alta presión. Máx 150°C	24951	10	10	3/8	S	G 3/8(m)	G 3/8(h)	180
Detergente	24953	15	6,3	1/4	S	G 3/8(m)	G 1/4(h)	60
	14205	10	6,3	1/4	S	G 1/4(m)	G 1/4(h)	400
	14210	15	6,3	1/4	S	G 1/4(m)	G 1/4(h)	400
Grasa	14215	10	10	3/8	S	G 3/8(m)	G 3/8(h)	400
	24950	Para usos diversos. (Máximo 15m., (3/8")). Conexiones roscadas G 3/8(h). Presión máxima de trabajo 400 Kg/cm ² . Junta de Silicona para agua caliente. Puede reconvertirse para otros usos.						

Serie CRS

Características:

CARENADO METÁLICO.

Enrollador carenado para aire comprimido. Se suministra con soporte pivotante.



Características:

CARENADO PLÁSTICO.

Enrollador carenado para aire comprimido y agua. Se suministra con soporte pivotante en material plástico anti impactos.

Usos:	Ref. incluida manguera	Manguera			Manguera tipo*:	Conexiones roscadas		Presión máx. de trabajo Kg/cm ²
		Long. m	Diámetro (ø) "			Alimentación lateral **	Manguera enrollador	
Aire	44205	12	8mm.	5/16"	P	G 3/8(m)	R 1/4(m)	20

Peso neto:

Incluida manguera:
8,5 kg. (aprox.)

Notas:

* Tipo de manguera:

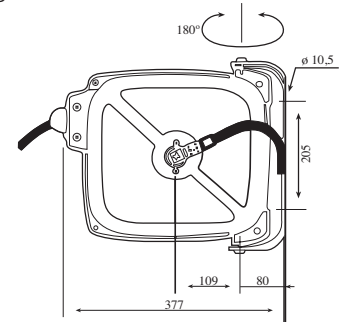
P= Textil trenzado de poliuretano.

** Rótula (hembra) con cono adaptador (macho) de 60°.

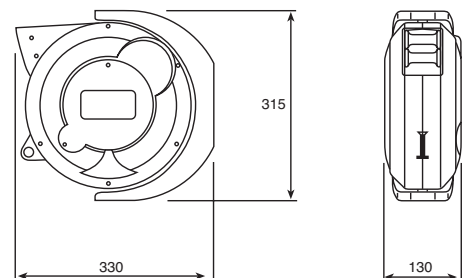
Incluye soporte pivotante. Temperatura máxima +40°C.

Dimensiones:

Anchura incluyendo rótula giratoria 175 mm.



Usos:	Ref. incluida manguera	Manguera			Presión máx. de trabajo Kg/cm ²
		Long. m	Diámetro (ø) "		
Aire y Agua	6910	9+1	8mm.	5/16"	15



Serie OR-M

Características:

Enrollador abierto para aceite, grasa, aire comprimido y agua. Todos ellos incluyen conexiones de alimentación roscadas.



Dimensiones/Montaje:

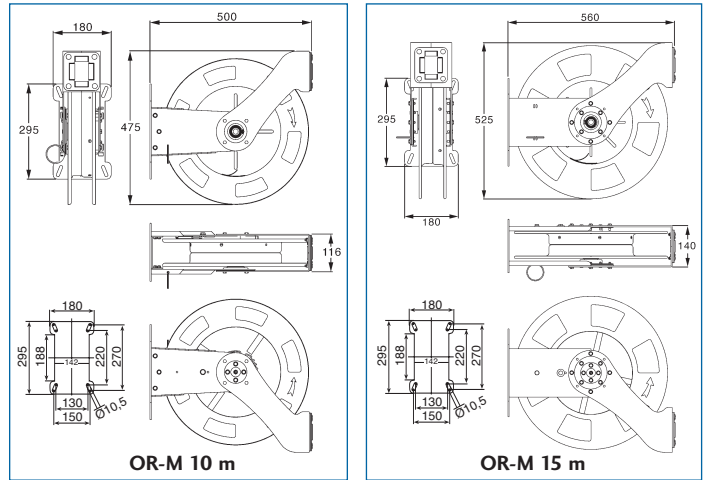
El enrollador puede montarse sobre pared o sobre techo. La altura mínima del suelo debe ser de 2,5 m. Montar sobre pared resistente usando 4 tornillos de 10 mm (3/8").

Peso neto:

Incluida manguera:
17,5-24 kg.

Accesorios:

Referencia Soporte pivotante para pared.
28903



Notas:

G=BSP

* Tipo de manguera:

C= Textil trenzado, de goma resistente al aceite.

S= Trenzado metálico, de goma resistente al aceite.

** Rótula y cono adaptador G1/2"m (1/2" BSP(m)).

Usos:	Ref. incluida manguera	Manguera		Manguera tipo*:	Conexiones roscadas		Presión máx. de trabajo Kg/cm ²
		Longitud m	Diámetro (ø)		Alimentación lateral	Manguera enrollador	
Aire/agua	44231	10	3/8"	C	G 1/2"m	G 3/8"m	15
	44241	15	1/2"	C	G 1/2"m	G 1/2"m	15
Aceite/Aire/agua	24911	10	1/2"	S	G 1/2"***	G 1/2"***	75
	24922	15	1/2"	S	G 1/2"***	G 1/2"***	75
Grasa	14206	10	1/4"	S	G 1/2"m	G 1/4"m	350
	14218	15	3/8"	S	G 1/2"m	G 3/8"	350
Agua	24935	15	3/8"	S	G 1/2"m	G 3/8"m	250
Sin manguera	24903	Para 10 metros				1/2"	
	24904	Para 15 metros				1/2"	

Serie OR

Características:

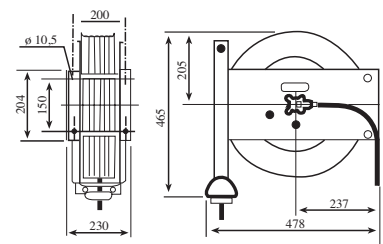
Enrollador abierto para mangueras más largas para aceite, grasa, aire comprimido y agua. Todos ellos incluyen manguera de alimentación lateral (excepto el de sin manguera Ref. 24955).



Usos:	Ref. incluida manguera	Manguera		Manguera tipo*:	Conexiones roscadas		Presión máx. de trabajo Kg/cm ²
		Longitud m	Diámetro (ø)		Alimentación lateral	Manguera enrollador	
Aire/agua	44240	20	12,5 1/2"	C	G 1/2(m)	R 1/2(m)	18
Aceite/agua	24920	20	12,5 1/2"	S	G 1/2(m)	G 1/2(h)	60
Agua alta presión. Máx 150°C	24957*	20	10 3/8"	S	G 3/8"(m)	G 3/8"(h)	180
Grasa	14216	15	10 3/8"	S	G 3/8"(m)	G 3/8"(h)	400
Sin manguera	24955	Para usos diversos. (Máximo 15m.,(3/8"). Conexiones roscadas G 3/8(h). Presión máxima de trabajo 400 Kg/cm ² . Junta de Silicona para agua caliente. Puede reconvertirse para otros usos.					

Dimensiones/Montaje:

Si el montaje se realiza en techo, debe reubicarse la guía de la manguera a su posición adecuada. Distancia recomendada entre centros de enrollador, mínimo 300 mm.



Notas:

R=BSP.

* Fabricado en acero inoxidable.

** Tipo de manguera:

C= Textil trenzado, de goma resistente al aceite.

S= Trenzado metálico, de goma resistente al aceite.

*** Rótula pivotante (hembra) con cono de 60° y adaptador macho.

Peso neto:

Incluida manguera:
27-30 kg.

Accesorios:

Referencia Soporte pivotante para pared.
28902 Taladros a 203 mm. de centros, 10mm ø.



Serie LOR

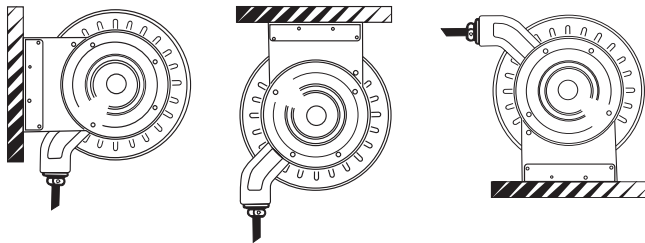
Características:

Enrollador abierto para múltiples usos en ambientes duros. Todos ellos incluyen manguera de alimentación al enrollador de 700 mm. (Excepto el de sin manguera Ref. 24960).



Notas:
G=BSP

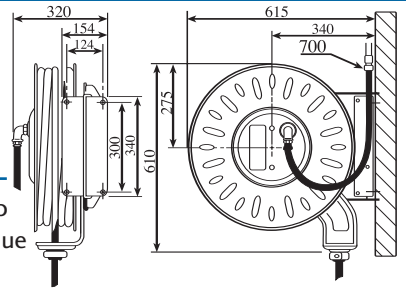
Posibilidades de instalación (pared, techo o suelo):



Usos:	Ref. incluida manguera	Manguera		Conexiones roscadas		Presión máx. de trabajo Kg/cm ²
		Longitud m	Diámetro(ø) "	Alimentación lateral	Manguera enrollador	
Enrollador	24960	Enrollador sin manguera, ni rótula.				
Aceite/agua Máx. 40°C	24941	25	1/2"	G 1/2(h)	G 1/2(h)	60
	24943	20	3/4"	G 3/4(h)	G 3/4(h)	60
	24945	15	1"	G 1(h)	G 1(h)	60
Grasa	14225	25	3/8"	G 3/8(h)	G 3/8(h)	400
Agua Máx. 150°C	24961	25	3/8"	G 3/8(h)	G 3/8(h)	400
	24963	25	1/2"	G 1/2(h)	G 1/2(h)	300
Agua 150°C	24965	25	1/2"	G 1/2(h)	G 1/2(h)	300
Rótula	2345952		1/2"	para 150°C		400
Rótula	2345950		3/4"	para 40°C		60

Dimensiones:

Distancia recomendada entre centros de enrollador, mínimo 550 mm.



Peso neto:

45-50 kg. dependiendo del tipo de manguera que incorpore.

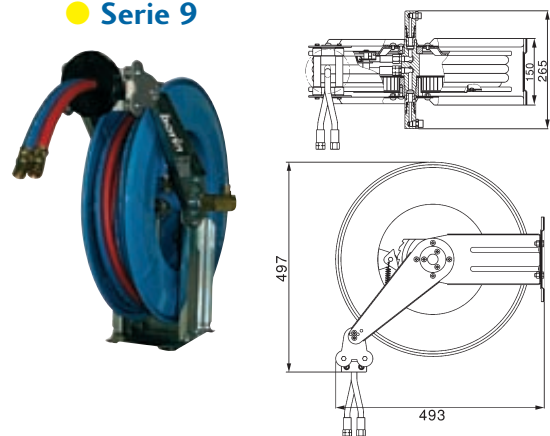
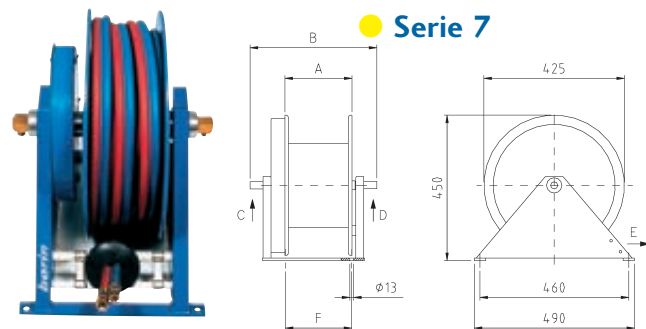
Instalación recomendada a 3,5 metros del suelo. Cuando se instala a una altura superior a 3,5 metros debe montarse un cassette de muelle adicional externo.

Enrollador para manguera doble, oxígeno - acetileno/propano

TIPO	REFERENCIA		Manguera Longitud m	DN	bar	Dimensiones		
	CON MANGUERA	SIN MANGUERA				A	B	F
SERIE 7 DIN 8541	07001	07200	10	06/09	20	100	340	110
	07002	07201	15	06/09	20	140	390	160
	07003	07202	20	06/09	20	190	440	200
	07004	07203	25	06/09	20	240	490	250
	07005	07204	30	06/09	20	240	490	250

TIPO	REFERENCIA		Manguera Longitud m	DN	bar
	CON MANGUERA	SIN MANGUERA			
SERIE 9	09067	09267	10	06/06	20
DIN 8541	09068	09268	15	06/06	20

Serie 9



Enrolladores de cable eléctrico



Características:

Enrolladores de cables eléctricos. Fabricados en plástico resistente a impactos. Se suministran con cable y conexión a toma de tierra.

Ref.	Longitud cable	Cable	Voltaje	Amp.	Peso (incl. cable)
53610	6 m	H05VV-F 3x1,5 mm ²	230V	10A	2,2 Kg
53620	10 m	H05VV-F 3x1,5 mm ²	230V	10A	4,5 Kg
53630	15 m	H05VV-F 3x1,5 mm ²	230V	10A	5,1 Kg

barin

P. I. Río Janeiro | C/Cañamarejo, 1 | 28110 Algete (Madrid)

Tel.: 91 628 14 28 | Fax: 91 629 19 96 | E-mail: info@barin.es | www.barin.es